

CARREGGIATA ALLARGABILE EXTENDABLE CARRIAGE



PIASTRA TRASLABILE SIDE-SHIFTING PLATE

La piastra anteriore può traslare di 700mm idraulicamente + 800mm preset manuale.

The front plate can side-shift 700mm hydraulically + 800mm manually preset.



VERSATILITÀ VERSATILITY

LV 1400 è una macchina estremamente multifunzionale e versatile in quanto grazie alla robusta piastra anteriore e all'ausilio del braccio può montare una vasta gamma di accessori che spaziano dalla manutenzione stradale, attrezzature per la viabilità invernale. Inoltre grazie alla cabina sollevabile e al radiocomando a distanza permette di eseguire lavori forestali su terreni particolarmente scomodi o pericolosi da raggiungere.

LV 1400 è una macchina estremamente multifunzionale e versatile in quanto grazie alla robusta piastra anteriore e all'ausilio del braccio può montare una vasta gamma di accessori che spaziano dalla manutenzione stradale, attrezzature per la viabilità invernale. Inoltre grazie alla cabina sollevabile e al radiocomando a distanza permette di eseguire lavori forestali su terreni particolarmente scomodi o pericolosi da raggiungere.

MONTANTE



ESCAVATRICE



CIPPATRICE



TRIVELLA



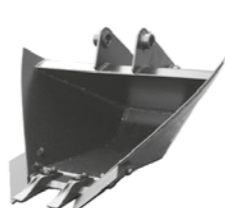
ATOMIZZATORE



LAMA NEVE



BENNA PER FOSSI



BENNA GRIGLIATA



Sottocarro progettato per l'utilizzo in forti pendenze con sistema antideragliamento. Il suo sistema di allargamento della carreggiata di ulteriori 600 mm, che abbassa notevolmente il baricentro, permette di lavorare in totale sicurezza su a pendenze fino a 50°. Inoltre l'operatore, a seconda delle esigenze, ha la possibilità di allargare anche solo un cingolo.

The undercarriage is designed for use on steep slopes with an anti-detracking system. The extra 600mm widening system of the undercarriage, which also lowers the barycenter considerably, allows the Green Climber machine to work in complete safety on slopes up to 50°. Furthermore, the operator, a second of the needs, has the possibility to extend ven a single track.

SISTEMA DI ATTACCO RAPIDO QUICK COUPLING SYSTEM



Il sistema di attacco rapido del Green Climber è stato studiato per garantire l'intercambiabilità degli accessori rapidamente; inoltre, è dotata di piastra idraulica multiconnessione di serie.

The Green Climber quick coupling system has been designed to guarantee a fast interchangeability of accessories; furthermore, the machine is equipped with a standard multi-connection hydraulic plate.

SPECIFICHE TECNICHE

PENDENZA DI LAVORO WORK GRADIENT	MAX 50°
VELOCITÀ SPEED	MAX 20 KM/H
MOTORE DIESEL DIESEL ENGINE	KOHLER KDI 3404 TCR COMMON RAIL TURBO INTERCOOLER
POTENZA MOTORE ENGINE POWER	100 Kw - 136 Cv
COPPIA MOTORE ENGINE TORQUE	500 Nm
RAFFREDDAMENTO MOTORE COOLING SYSTEM	LIQUID
NORMATIVE EMISSIONI EMISSION REGULATION	EPA TIER 4 FINAL EU STAGE V
VENTOLA RADIATORE REVERSIBILE REVERSIBLE RADIATOR FAN	YES
TELECAMERE A BORDO ON BOARD CAMERAS	YES
POMPA PRINCIPALE ACCESSORIO MAIN ATTACHMENT PUMP	160 L / 350 BAR
POMPA SECONDARIA ACCESSORIO SECONDARY ATTACHMENT PUMP	52 L / 300 BAR
2 POMPE SERVIZI 2 SERVICE PUMPS	35 L / 200 BAR
USCITE IDRAULICHE SERVIZI HYDRAULIC SERVICE LINES	3 PROPORZIONALI
AGGANCIAMENTO RAPIDO ATTREZZO QUICK COUPLING SYSTEM	YES
TRASLATORE ATTREZZO ATTACHMENT SIDESHIFTING	700 mm hydraulic + 800mm manual preset
CABINA CLIMATIZZATA AIR-CONDITIONED CABIN	YES
MONITOR TOUCHSCREEN MONITOR TOUCHSCREEN	YES

AFFIDABILITÀ A COSTI RIDOTTI RELIABILITY WITH REDUCED MAINTENANCE COSTS

Secondo le statistiche elaborate dagli enti stradali tedeschi che fanno uso delle macchine Green Climber, a parità di utilizzo, le nostre macchine garantiscono una maggiore affidabilità oltre ad un costo operativo di 1/3 inferiore rispetto ai nostri competitor.

Statistics developed by the German road authorities that use the Green Climber machines state that the MDB machines guarantee greater reliability and an operating cost 1/3 lower than our competitors (in comparison with machines in the same category).

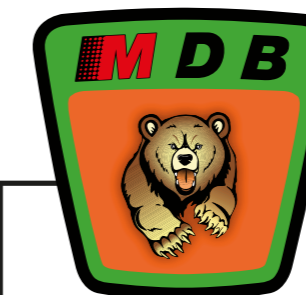


MDB SRL

Via Cupone 13 - 66022 - Fossacesia (CH) Italia
www.mdb srl.com - info@mdb srl.com
Tel 0872 50221 - 0872 57617 - Fax 0872 578736

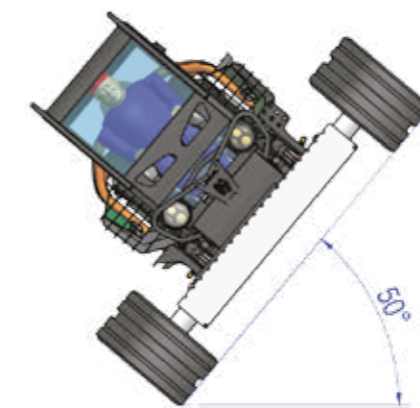
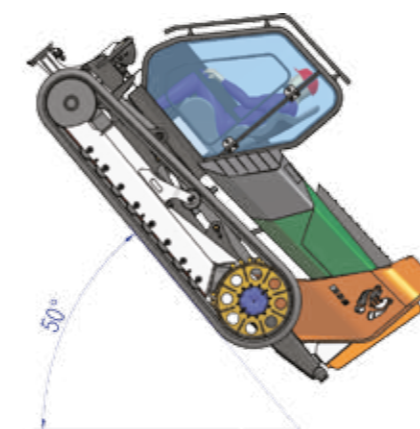
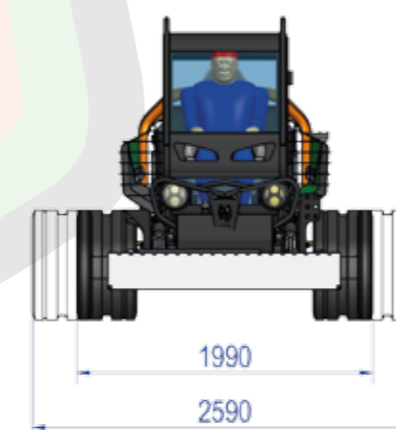
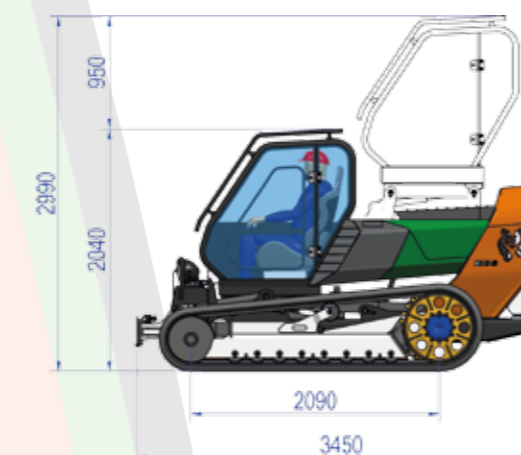


Green Climber
STAGE V ready



Green Climber LV1400
DOMINATOR
MANUTENZIONE

STRADALE
FORESTALE
INVERNALE



RADIOCOMANDATO / UOMO A BORDO
REMOTE CONTROLLED / DRIVING ON BOARD



ACCESSORI: FRESATRONCHI



RASAERBA INTERFILARE



TURBONEVE



ARGANO FORESTALE



MAX
20 KM/H

**RADIOCOMANDATO E UOMO A BORDO
REMOTE CONTROLLED AND DRIVING ON BOARD**

LV 1400 è la prima macchina della sua categoria dove l'operatore ha la possibilità di guidare a bordo o estrarre il radiocomando per il comando a distanza.

Tutti i movimenti della macchina sono proporzionali ed effettuabili con il radiocomando ad elevato raggio di azione per fornire la massima sicurezza all'operatore evitando l'esposizione diretta a rischi dove necessario.

LV 1400 is the first machine in its category where the operator has the possibility to drive on board or take out the joystick for remote control.

All the movements of the machine are proportional and can be carried out with the radio control with a high range of action to provide maximum safety to the operator avoiding direct exposure to risks where necessary.



**MECCANISMO
AUTOLIVELLANTE
BREVETTATO**

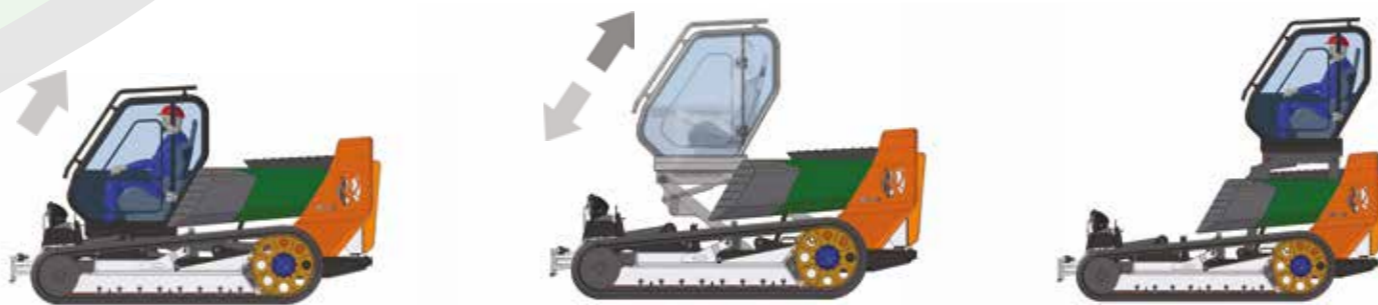
**2 ATTREZZI
IDRAULICI
SIMULTANEI**



**CABINA SOLLEVABILE
RAISABLE CABIN**

LV1400 è dotata di cabina sollevabile idraulicamente, unica nel suo genere, dando così la possibilità all'operatore di avere la massima visibilità mantenendo la macchina compatta. Sollevando la cabina si ha la possibilità di montare in pochi minuti un braccio telescopico.

LV1400 is equipped with a hydraulically raiseable cabin, unique in its kind, thus giving the operator the opportunity to have maximum visibility while keeping the machine compact. After lifting the cabin it only takes a few minutes to mount a telescopic arm



BARRA TAGLIARAMI



ABBATTITRICE E POTATURA



BARRA A DISCHI



**BRACCIO TELESCOPICO
TELESCOPIC ARM**

6630 mm

40°

**SISTEMA
AUTOLIVELLANTE
BREVETTATO**

**PATENTED
SELF-LEVELING
SYSTEM**

